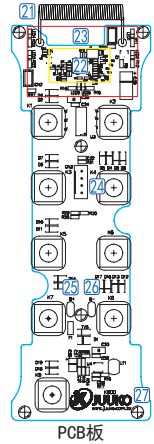


發射器功能介紹與細部說明

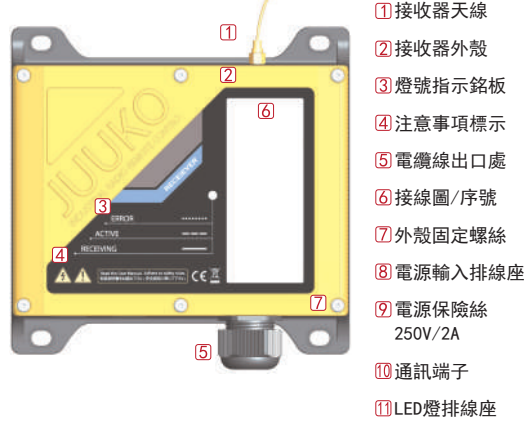


- 1 緊急停止鈕
- 2 1車指示燈
- 3 低電壓指示燈
- 4 2車指示燈
- 5 異常指示燈
- 6 狀態指示燈
- 7 按鍵1
- 8 按鍵2
- 9 按鍵3
- 10 按鍵4
- 11 按鍵5
- 12 按鍵6
- 13 按鍵7
- 14 按鍵8
- 15 啟動按鍵
- 16 掛耳吊繩
- 17 電池蓋固定螺絲
- 18 電池蓋
- 19 透氣孔
- 20 序號標示

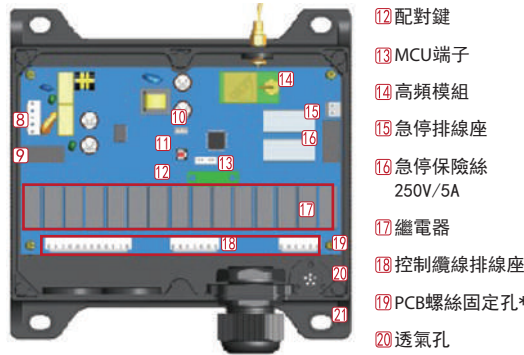


- PCB—
- 21 天線
 - 22 無線高頻
 - 23 LED1/2/3/4/5/6指示燈
 - 24 通訊端子
 - 25 電池正(B+)
 - 26 電池正(B-)
 - 27 螺絲固定孔*6

接收器功能介紹與細部說明



- 1 接收器天線
- 2 接收器外殼
- 3 燈號指示銘板
- 4 注意事項標示
- 5 電纜線出口處
- 6 接線圖/序號
- 7 外殼固定螺絲
- 8 電源輸入排線座
- 9 電源保險絲 250V/2A
- 10 通訊端子
- 11 LED燈排線座
- 12 配對鍵
- 13 MCU端子
- 14 高頻模組
- 15 急停排線座
- 16 急停保險絲 250V/5A
- 17 繼電器
- 18 控制纜線排線座
- 19 PCB螺絲固定孔*4
- 20 透氣孔
- 21 安裝用螺絲固定孔*4



接收器燈號圖示

圖示	名稱	說明
ACTIVE	動作	接收器在待機狀態下，綠燈會短亮。
RECEIVING	接收	接收訊號時綠燈亮，無訊號時綠燈慢速閃爍，若有干擾則綠燈不規則閃爍。
ERROR	異常	RF故障則紅燈一長三短閃爍。

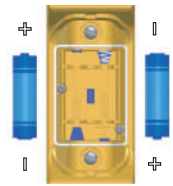
- ※在開始操作您的發射器前，請先確認您身處一個安全，且有良好的工作視野。否則可能因工作視野不佳，造成操作錯誤導致人員或設備損傷。
- ※緊急情況下請按下發射器的緊急停止按鈕，必要時請切斷接收器電源。否則可能會導致人員或設備傷害。
- ※當作業的時候，緊急情況發生必須按下發射器的緊急停止按鈕，請勿先行關閉發射器電源。否則將導致按下發射器的緊急停止按鈕無訊號送出。
- ※在您休息或完工後，要改變操作場所或跨越障礙時，請關閉發射器。否則可能在無意識的誤觸或操作，導致系統動作而產生意外。
- ※執行工作前，務必檢查緊急停止按鈕是否正常。否則可能在緊急狀況下，因緊急停止按鈕無法正常作用導致意外傷害發生。
- ※隨時注意並檢查發射器電壓，如沒電壓或電壓不足請立即更換兩顆3號[LR6(AA)、1.5V]鹼性電池。否則可能會導致作業中斷或收訊不良(注意電池極性)。
- ※請將您的發射器放置定位。否則可能因非操作人員使用發射器或誤觸，導致系統動作而發生意外。
- ※請定期檢查及保養發射器。否則可能因發射器本身內部損壞，或外殼、按鍵破損導致內部損傷而無法正常運作。
- ※當發射器長期不使用，請務必移除電池。否則可能受電池液汙染發射器內部。



注意事項

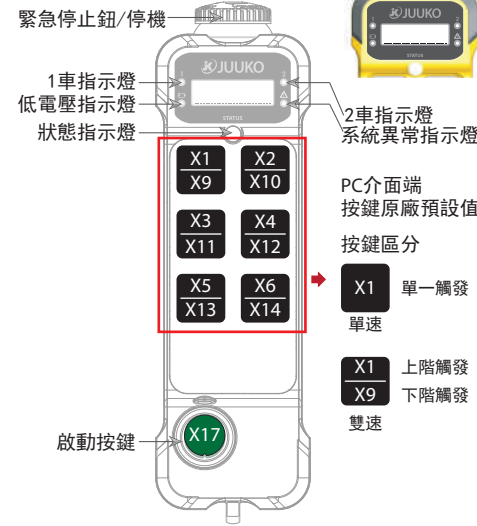
發射器的操作程序及燈號

- 1 裝入兩顆[LR6(AA)、1.5V]鹼性電池，並確認正負極位置正確。



注意：
安全考量，勿用一般電池(碳鋅電池)，該電池使用達一定程度電壓下降，停一段時間會出現短時間電壓回升現象，繼續用在遙控器上會不安全。

- 2 順時針方向旋開緊急停止鈕。
- 3 按下 **START** 啟動發射器，狀態指示燈 STATUS 即亮綠燈1秒即熄滅，表示啟動正常、電壓正常。
- 4 需停機或緊急停機時只要按下緊急停止鈕即停機。



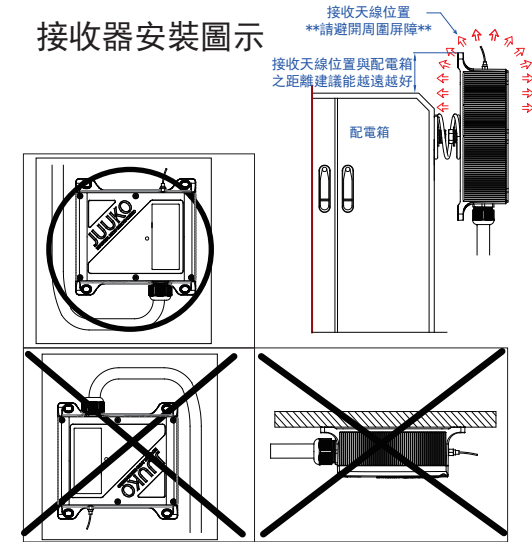
接收器安裝前準備工作

- 1 十字起子/一字起子
- 2 三用電表
- 3 梅花板手或套筒板手14mm
- 4 電鑽
- 5 電鑽頭Ø10.5~11mm
- 6 尖嘴鉗
- 7 斜口鉗
- 8 配線電纜及配線材料

接收器安裝步驟

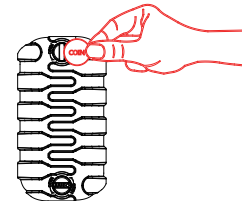
- (1)先決定配線方式，將電纜線配置完畢，配線結束後，請將未使用的線頭用絕緣膠帶包紮起來。
- (2)選擇適當配線處：
※選擇安裝於視線可見範圍的位置。
※選擇遠離高壓配線或設備，如馬達、變頻器...等位置。
※選擇四周無屏障物的位置，避免阻礙電波傳送。

接收器安裝圖示

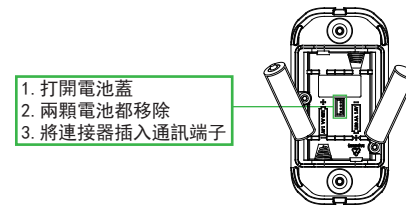


發射器特殊功能介紹

- 簡易更換電池：
當更換電池時，可使用鑰幣輕輕旋開電池蓋螺絲更換電池。



- 簡易更新韌體：
裝置電池的後方有一個通訊端子，用於軟體介面及韌體更新。



1. 打開電池蓋
2. 兩顆電池都移除
3. 將連接器插入通訊端子

接收器簡易故障排除：

- 故障描述：發射器輸出顯示正常，但接收器無輸入訊號。
故障分析：接收器供電電壓不足。
解決方式：檢查接收器上的電源。
檢查接收器上的保險絲。
檢查接收器上的指示燈是否正常。

- 故障描述：接收器部分訊號無法輸出。
故障分析：連接到被控制設備的電纜線發生故障、接收器故障。
解決方式：檢查電纜及電纜接頭。

接收器的日常保養：

- 請使用細毛刷和柔軟乾燥的棉布擦拭接收器，保持接收器外觀整潔。
注意：切勿使用水沖洗接收器
保固期內請不要擅自打開機殼進行維修，避免喪失保固權益。

發射器規格表

外觀尺寸	193 x 57 x 51 mm
頻率	433 MHz
發射器射頻功率	小於10dBm
電源供應	LR6(AA)1.5Vx2 DC3V
調制方式	4 FSK
頻率控制	PLL
天線阻抗	50 Ω
指令響應時間	小於100ms
停止指令響應時間	小於100ms
平均耗電	8mA@DC3V
工作溫度	-10°C~+75°C (不考慮電池耐溫)
淨重	325 g (含電池)
外殼材質	PA6(30% GF)
防護等級	IP65

接收器規格表

外觀尺寸	189.5 x 183.5 x 64 mm
頻率	433 MHz
接收感度	-112dBm@1.2K Baud
電源供應	90~460V DC/AC
調制方式	4 FSK
頻率控制	PLL
天線阻抗	50 Ω
反應時間	50ms-100ms
接點容量	5A@250VAC
耗電(待機)	15mA@220VAC
工作溫度	-10°C~+75°C
淨重	1800 g
外殼材質	PA6(30% GF)
防護等級	IP65

發射器簡易燈號診斷/故障排除

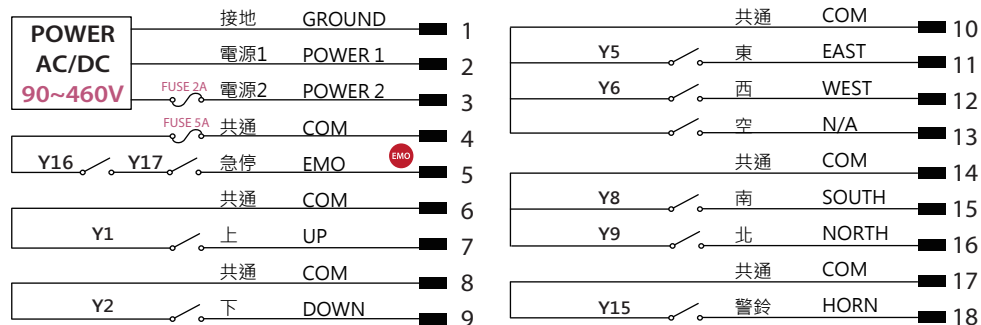
請在使用遙控器前先檢查遙控器功能是否完好，當發現無法正常操作時，可依下述步驟從事簡易燈號顯示診斷及故障排除，如下判斷皆正常時請通知經銷商維修。

燈號顯示 ● 短亮 / ■ 長亮

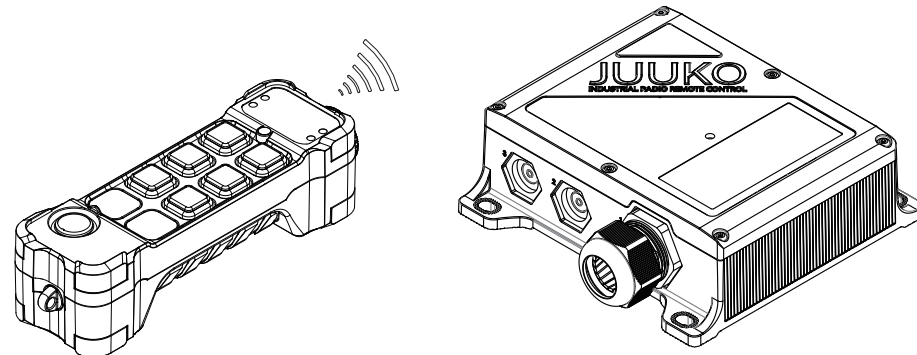
指示燈\燈號	紅燈	綠燈	指示燈\燈號	紅燈	綠燈	指示燈\燈號	紅燈	綠燈	指示燈\燈號	紅燈	綠燈	指示燈\燈號	紅燈	綠燈
STATUS			STATUS		●●●●	STATUS		●●●●	STATUS			STATUS		
				■						■	●		■	●
備註: 按壓任意鍵無燈號顯示			備註: 按壓任意鍵無燈號顯示			備註: 按壓任意鍵無燈號顯示			備註: 按壓任意鍵無燈號顯示			備註: 按壓任意鍵無燈號顯示		
診斷及故障分析			診斷及故障分析			診斷及故障分析			診斷及故障分析			診斷及故障分析		
* 無電源。 * 關機模式。 * 緊急停止按鈕未旋起			* 電池彈簧片有污物。 * 電池電源不足。 * 電池本身損壞。			* 接收器高頻模組故障。 * 接收器沒輸入電源。			* 發射器按鍵卡住。 * 發射器按鍵損壞。			* RF故障則紅燈一長三短閃爍。		
解決方法			解決方法			解決方法			解決方法			解決方法		
* 請仔細檢查電池本身是否損壞，或電池接點污物導致接觸不良。 * 請更換全新電池再次啟動發射器。 * 充電電池需要充電或更換新品。 * 確認緊急停止鈕在旋起位置			* 請檢查電池本身是否有損壞。 * 請檢查電池彈簧片是否有污物導致不良。 * 請更換全新電池再次啟動發射器。			* 請檢查接收器電源。 * 請檢查接收器保險絲。			* 請確認發射器按鍵或通知經銷商維修。			* 請通知經銷商維修。		

接收器安裝配線圖

請依照產品版本給予正確電壓。90~460V AC/DC



HS-K600 series 無線遙控系統操作手冊



十戶科技有限公司
T. 04 882 8899
F. 04 882 2001
info@ego-radio.com
514台灣彰化縣溪湖鎮忠工路23號

前言

K series無線遙控系統是可靠的工業無線遙控器，感謝您對它的肯定與惠顧。獨特的可變性設計，可充分滿足工業上各類重型機械的不同需求。本手冊介紹K series 無線遙控系統操作與維護，在使用前詳細閱讀本操作手冊。

安全規範

無線遙控系統的廣泛應用，使得工業設備的操作變得更加便利、安全和高效率。同時操作者應全面理解無線遙控原理的基礎以便正確地使用和操作遙控系統。

※操作者使用遙控器過程中必須遵照本手冊安全指示和相關安全條例進行正確的操作，否則可能導致操作者及其他人員傷害。

※首次使用遙控系統之前，操作者必須詳細閱讀操作手冊，並將手冊放置方便固定的地方以便隨時取閱。

※只有專業人員才能操作遙控系統。

※任何人員如果精神狀態不佳或因為飲酒、接受藥物治療或吸毒而導致行動遲緩、行為失控或意識不清楚時不得接觸、操作或維護遙控系統。

※啟動發射器之前，必須確保即將進行的操作將不會對操作者與任何人員的人身安全構成威脅。

安全警示符號說明

附有此圖樣的部件是接觸帶電部件有可能造成人員傷亡，必須由專業的電工人員進行拆裝，在拆裝前必須離開所有電源(包括啟動電源、工作電源、輸入端電源)。

1.該圖標是職業安全操作規範，不依規範的操作將可能導致危險發生。請仔細閱讀有此標記的操作規程，並嚴格按照規程操作設備，對操作規程的任何忽視都有可能造成人員傷亡或設備毀損。

2.強烈建議在高濕度和粉塵環境中使用保護袋。

3.請勿在高濕度、大塵、酸和鹼環境中使用。