



## 工業用無線電遙控器



# 目錄

警告、小心與其他標示

保固

注意事項

規格

發射機 / 接收機構造說明

基本操作

接收機輸入電源選擇

接收機接線圖

故障排除

附錄：

按鍵與設定功能說明

特殊功能操作

電腦軟體 安裝與 基本操作

拷貝機使用說明

---

## 警告、小心與其他標示

---

- 本手冊僅作為 SAGA1-K 系列遙控器使用之參考。
- 在安裝及使用本遙控器前，必須詳閱本手冊。
- 若需執行安裝、使用及維修之人員，必須充分了解本手冊之所有內容。

### 符號

### 說明及解釋

---



#### 參考手冊及說明書

當產品上有此標示，則必須參考操作手冊以獲得更多之資訊。



#### 高壓電

顯示現場有危險之電壓，不安全之動作將導致人員嚴重之傷害。



#### 警告

顯示有危險，伴隨之文字將提供適當之安全操作程序；若未遵循將造成嚴重之人員傷害及/或財物之損失。



#### 注意

顯示有危險，伴隨之文字將提供適當之安全操作程序；若未遵循將造成嚴重之人員傷害及/或財物之損失。

---

## 保固

---

### 品質保證

沙克公司保證本產品出廠時，完全符合其所公佈之各項規格，只要適當地安裝，都可以正常地使用，但是沙克公司並不保證本產品的操作是毫無中斷或零錯誤。

### 保證期間

本產品自出廠日起享有一年的保固期，保證客戶在一年內不會有任何產品上的問題，若在保固期間內，只要證明產品品質有瑕疵，沙克公司願意維修。

任何需要修護的產品，都必需送往沙克公司指定的服務處，該客戶必須負擔產品運往服務處的單程運費，而沙克公司的服務處在保證期間內將會負擔回程費用，寄還該產品。

### 未包含事項

前述的保固範圍，並未包含搖桿、按鍵、繼電器、保險絲、電池等損耗性零件或是裝機錯誤所造成的基板損壞等，且未包含因客戶不當使用、不可抗拒原因、天然因素、維護不足、操作環境規格的忽略、未經許可的變更、錯誤的使用或客戶自行設置介面而造成之故障。

### 備註

\*\*前述之保證事項，並無其它明述或隱含的保固事項。

\*\*保固所提供的賠償是客戶唯一的賠償，沙克公司並不負任何直接、間接、特殊、意外或因果的損毀責任。

---

## 注意事項

---

### 一般注意事項

1. 使用者於操作與安裝 SAGA1-K 系列遙控器之前請詳閱此操作手冊。
2. 基於對設備複雜性的考量，請於安裝前務必研讀整份操作手冊。
3. 嚴禁任何未經授權之人員拆解設備，如此會造成設備的毀損。
4. 本設備於出廠前已接受過嚴格的品質測試，但是高危險性及可能造成損壞之情況不得使用。
5. 操作完畢後，總電源須關閉以切斷接收機電源，並同時拔除發射機的旋轉鑰匙。
6. 當發射機沒有使用時，須被安全地置放保存，以避免不經意地碰觸到按鍵。
7. 天車須配備一個主電源繼電器，限制開關以及其他所需的安全裝置。
9. 請確保發射機電力充足及接收機電源正常。
10. 安裝及維修時應關閉總電源，同時接收機之電源也須關閉以免發生觸電。
11. 手冊之內容在未經照會通知的情況下，可由製造商做隨時的修正。
12. 必要時，製造商會適時引進設備的新功能，因此，內容將依據新功能而隨時做修正。

### 發射機和接收機安裝時注意事項

#### 發射機

安裝發射機電池時，請依正確方向把電池放入發射機內，並旋緊電池蓋、確定電池已確實裝妥。

#### 接收機

1. 接收機安裝時，請選擇安全穩固且沒有遮蔽的位置裝配。
2. 安裝前務必關閉所有電源，以免觸電。
3. 安裝後請再次確認接收機輸入電源是否正確。

### 操作者注意事項

1. SAGA1-K 系列遙控器操作完畢後，請記得按下 EMS 急停鈕，關閉天車與接收機電源，並拔除發射機的旋轉鑰匙。
2. 發射器超過遙控距離或受到嚴重干擾的情況，會有操作遲緩或延遲現象產生，此時應停止操作。
3. 長時間不使用裝置時，請將發射機電池取出。
4. SAGA1-K 系列產品，適用於各種不同的工業環境，正確的操作與維修將會延長產品的使用壽命。
5. 每日操作產品前，應檢查 EMS 急停鈕及其它安全措施。
6. 當裝置功能損壞或狀況異常時，請記得按下 EMS 急停鈕。
7. 操作人員於使用裝置前須熟悉以下的緊急狀況處理步驟。

### 緊急狀況處理 (當遇緊急狀況發生時,請依以下步驟處理)

1. 按下 EMS 急停鈕。
2. 將旋轉鑰匙切換至【OFF】位置。
3. 將旋轉鑰匙移除。
4. 將天車總電源關閉並立即停止一切操作。
5. 聯絡經銷商,找出原因。

---

## 規格

---

### 一般規格

操作頻率	.....	70 頻道
識別碼	.....	超過 100 萬種組合
頻道間隔	.....	25 KHz
漢明碼長度	.....	≥4
外殼	.....	強化塑膠加玻璃纖維
工作溫度範圍	.....	40°C ~ +85°C
操作距離	.....	可達 100 公尺

### 發射機

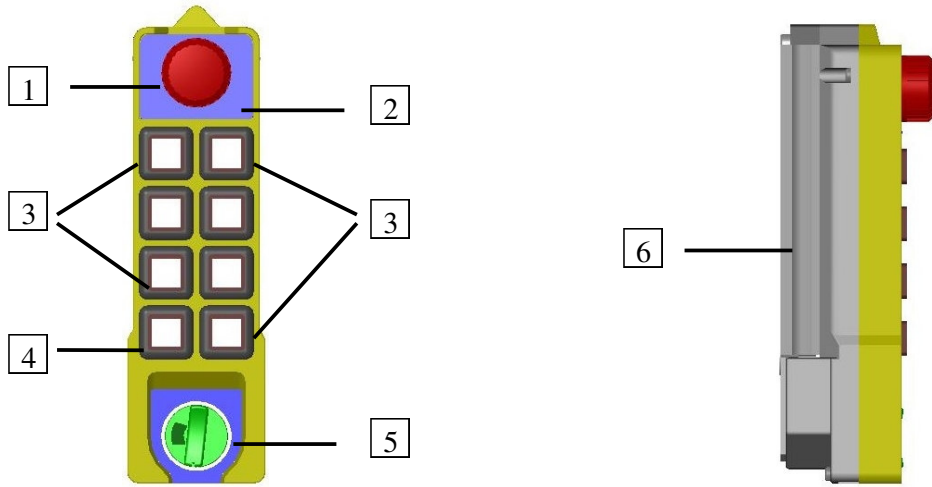
電源	.....	“AA”電池 4 個
發射功率	.....	小於 10 毫瓦
尺寸(公厘)	.....	163x49x45 (SAGA1-K1/K2) 274x77x42 (SAGA1-K3/K4)
重量(公克)	.....	約 210 (SAGA1-K1/K2) 約 385 (SAGA1-K3/K4)

### 接收機

電源	.....	24/48/110/220/380VAC(± 20%)
尺寸(公厘)	.....	167x154x88 (SAGA1-K1/K2) 310x160x95(SAGA1-K3/K4)
重量(公克)	.....	約 2100 (SAGA1-K1/K2)含電纜 約 2900 (SAGA1-K3/K4)含電纜

## 發射機/接收機構造說明

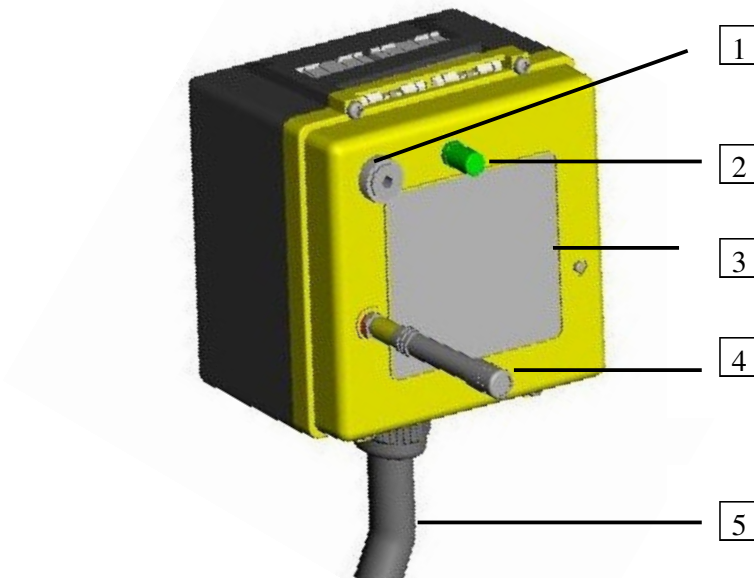
### SAGA1-K1/2 發射機構造說明



- ① EMS 急停鈕
- ③ 動作按鍵
- ⑤ 旋轉鑰匙

- ② LED 指示燈
- ④ 開機/警報器按鍵
- ⑥ 電池蓋

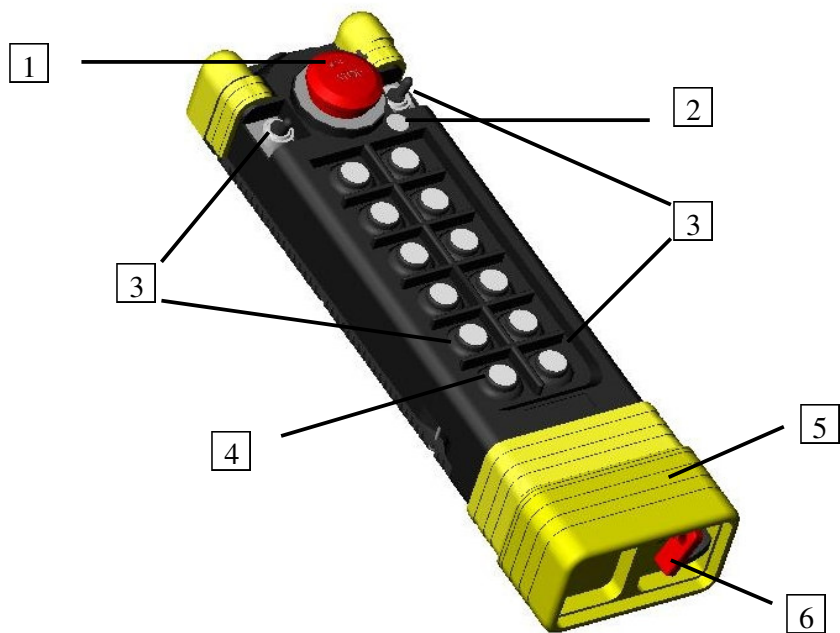
### SAGA1-K1/2 接收機構造說明



- ① 蜂鳴器
- ③ 接收機接線圖
- ⑤ 輸出電纜

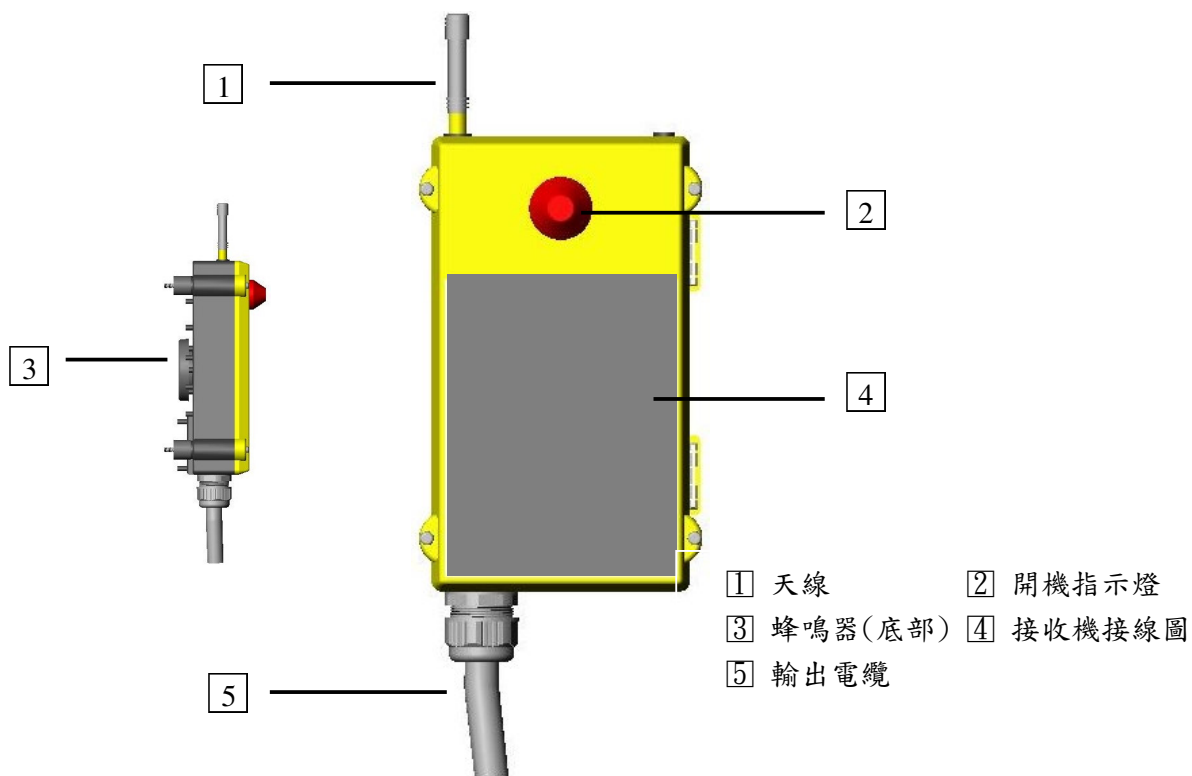
- ② 開機指示燈
- ④ 天線

### SAGA1-K3/4 發射機構造說明



- |           |            |
|-----------|------------|
| ① EMS 急停鈕 | ② LED 指示燈  |
| ③ 動作按鍵    | ④ 開機/警報器按鈕 |
| ⑤ 電池盒     | ⑥ 旋轉鑰匙     |

### SAGA1-K3/4 接收機構造說明



- |           |          |
|-----------|----------|
| ① 天線      | ② 開機指示燈  |
| ③ 蜂鳴器(底部) | ④ 接收機接線圖 |
| ⑤ 輸出電纜    |          |



---

## 基本操作

---

### 開始使用

1. 依正確方向將電量飽滿 AA 型電池 4 顆裝入發射器之電池放置區內，並裝好電池蓋(盒)。
2. 插入旋轉式鑰匙後向右旋轉 90 度至“ON”位置。
3. 按下開機“START”按鈕。  
**註：未按操作步驟開機 LED 指示燈會閃紅燈並快速閃爍。**
4. 按照發射機上各按鍵所設定之功能正確操作。

### 操作完畢後依下列順序處理：

1. 按下 EMS 急停鈕。
2. 將旋轉式鑰匙逆時針方向轉至“OFF”位置。
3. 拔除鑰匙並收藏妥當。
4. 如長時間不使用，需把電池盒內電池取出。

### 注意：發射機具有電源監測功能，並以 LED 指示燈顯示電源狀況。

綠色---表示電量充足，發射機可正常操作。

黃色---表示電池電量即將不足，LED 顯示黃色，以提醒操作者，此時應暫停工作(例如將吊掛之物下降至地面)並儘速更換新電池。

紅色---表示電量不足，LED 顯示紅色，此時發射機會自動發出急停信號，控制接收機關機，故操作者應避免操作中發生電池電量不足的情形，以維工作之安全。

**註：將發射器之旋轉式鑰匙逆時針方向轉至 OFF 位置時，不僅可關閉接收機之動作，並可節省發射器之耗電，否則發射器將處於待機模式，造成耗電情形。**

---

## 接收機輸入電源選擇

---

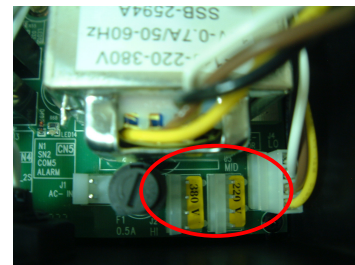
SAGA1-K 接收機內含之變壓器可提供三種輸入電源可依需求變更使用。請參照變壓器旁黃色標籤(如圖二)指示電壓做選擇。輸入電源變更操作方法如下  
關閉接收機電源。

1. 拔起原插入之電源接頭。(如右圖所示)
2. 依需要選擇其他電源後，直接插入電源接座上。

**註：**SAGA1-K 系列亦提供四種變壓器規格供選擇，使用者也可依不同需要，選擇不同之電源，此時變壓器必需更換。(請洽總代理)

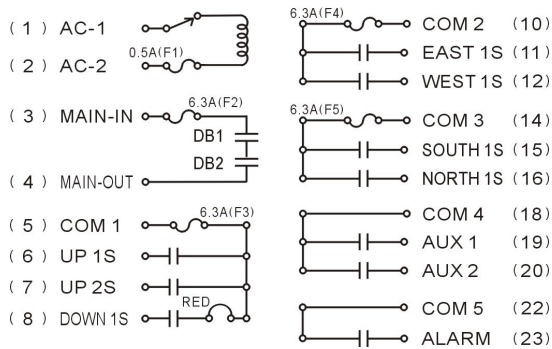
變壓器規格：

- (1) 24V/42V/230V (2) 48V/110V/220V (3) 110V/220V/380V (4) 48V/220V/380V

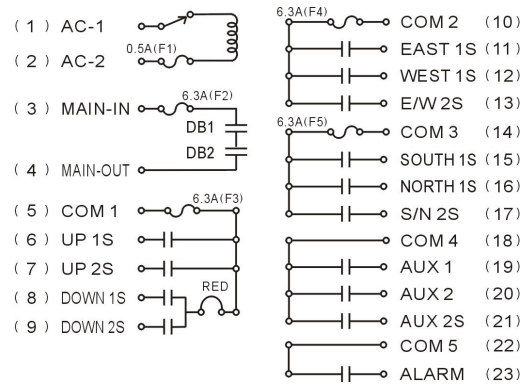


## 接收機接線圖

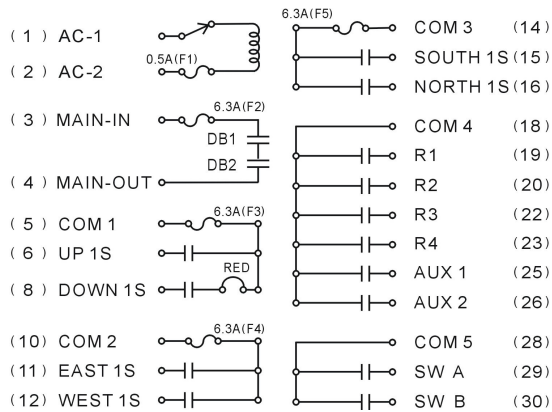
### SAGA1-K1



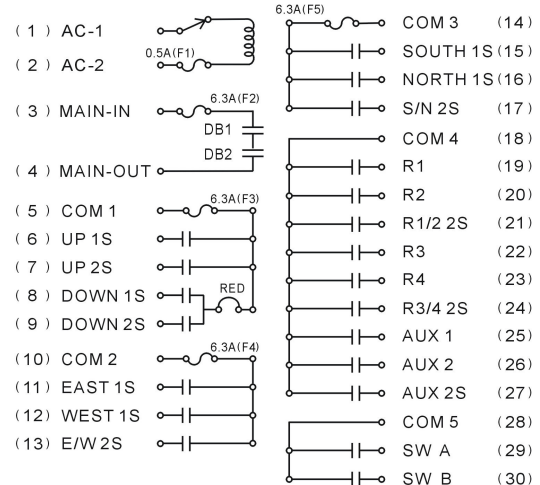
### SAGA1-K2



### SAGA1-K3



### SAGA1-K4



## 故障排除

A. 發射器 LED 燈紅燈快速閃爍，可能為下列之一種故障發生：

1. 某個按鍵卡死
2. 急停鈕未旋轉拉起
3. 未依照正確方式開機

B. 發射器 LED 燈紅燈慢速閃爍，為電池電源不足情形。

---

## 按鍵與設定功能說明

---

### (一)基本按鍵功能

#### ■ 普通(Normal)

當按鍵按下時相關之繼電器導通，而按鍵放開時則相關之繼電器不導通。

#### ■ 捺跳 (Toggle)

當按鍵按一下後放開，則相關之繼電器導通，再重覆按一下後放開，則相關之繼電器不導通，此導通不導通之循環動作是為捺跳。例如控制照明燈。

#### ■ 開及關(ON/OFF)

是指某相關的兩個按鍵被設定控制同一繼電器，當被設定為“開”之按鍵按一下後放開，則相關繼電器導通如要改變該繼電器之狀態惟有按一下被設定為“關”之按鍵後放開，則相關繼電器才變為不導通。例如控制遠端無法目視的抽水馬達。

#### ■ 相互抑制(Interlock)

是指某相關的兩個按鍵之控制功能不允許同時存在。例如“上/下”是不允許同時存在。

#### ■ 不相互抑制(Non-Interlock)

是指某相關的兩個按鍵之控制功能允許同時存在。例如毫無關連的個別控制。

#### ■ 相互抑制延遲時間(Interlock Delay Time)

是指某相關的兩個按鍵(動作)被設定成相互抑制時，其中一個鍵放開後到另一個按鍵動作的最小時間間隔。例如天車前後移動，往前時若立刻反方向往後移動將造成吊鈎前後擺動，即可使用本功能防止之。其時間一般設定大於該動作之慣性時間(煞車至停止的時間)。

### (二)特殊按鍵功能

#### ■ 電磁鐵-開及關 (Magnetic ON/OFF)

是指某相關的兩個按鍵被設定控制同一繼電器，當被設定為“電磁鐵-開”之按鍵按一下後放開，則相關繼電器導通。如要改變該繼電器之狀態，惟有先按住“電磁鐵-開”之按鍵，再按一下被設定為“電磁鐵-關”之按鍵後，則相關繼電器才變為不導通。此設計主要為確保當使用者不小心觸碰“電磁鐵-關”時，電磁鐵不致立即失效。例如控制吊掛重物的電磁鐵吸盤。

#### ■ 寸動 (Inching)

當按下按鍵後相關繼電器僅在預設之極短之時間(寸動時間)內導通。一般用於天車精密細微移動。SAGA1-K 提供以下兩種寸動操作模式：

- (1) 單鍵寸動(Inching 1)：僅須按一下開機鍵(已設定為單鍵寸動功能)後，單獨按住動作鍵即可作用；再按一下開機鍵即可解除寸動
- (2) 雙鍵寸動(Inching 2)：須先按住開機鍵(已設定為雙鍵寸動功能)然後動作鍵，方可作用。

### ■ 加速延遲時間 (Acc. Delay)

是指一速到二速繼電器接點導通的最小時間間隔。當操作員太快速按至二速時，可讓一速先行運行一段時間再進入二速，用以防止馬達過載。

### ■ 雙馬達 1 (Dual Motor1)

當按至二速按鍵時其一速繼電器不導通。如為雙馬達 1 模式時，在於二速返回一速時，一速繼電器不會導通反之在於雙馬達模式時，二速返回一速時，一速繼電器會導通。

### ■ 雙馬達 2 (Dual Motor2)

當按至二速按鍵時其一速繼電器不導通。如為雙馬達 1 模式時，在於二速返回一速時，一速繼電器不會導通反之在於雙馬達模式時，二速返回一速時，一速繼電器不會導通。

### ■ 合成 (Synthesis)

是指某相關的兩個按鍵被設定同時按下時可以控制某一定之繼電器導通，再同時按下該相關的兩個按鍵則繼電器不導通，其動作有如捺跳功能。一般用於控制照明燈 (注意不可使用於電磁吸盤)。

## (三)其他設定

### ■ 遙控器-開機模式 (Power On Mode)

開機鍵開機/密碼開機：

當選擇“開機鍵開機”時，為一般正常開機方式；

當選擇“密碼開機”時，則“密碼 1”、“密碼 2”、“密碼 3”、“密碼 4” 四個選單將會出現，允許使用者選擇四個按鍵之密碼組合。使用者要先輸入密碼，再執行開機，以防止非操作人員隨意操作遙控器。

### ■ 寸動時間 (Inching Time)

可從 0.01~2.0 秒設定，當天車須做小距離或精密位移操作時可使用本項功能。「寸動時間」與該動作相關繼電器之導通時間相同。

### ■ 發射訊號模式 (Transm. Mode)

持續/不持續：當選擇“持續”時是指當發射機“開機”後至“關機”之前，不論是否按下任何按鍵，發射機均持續發射訊號。當選擇“不持續”時，發射機“開機”後，如未按任何按鍵則發射機不發射任何信號，以節省耗電。

### ■ 自動關機 (TX Auto Off Time)

如操作中發射器有一段時間未操作將進入停用狀態以節省用電。本功能需在發射器為「持續發射」模式才有效，「不持續發射」時放開按鍵即不耗電，故無此功能設定。

### ■ 發射機停用關機 (TX Auto Off EMS)

有效/無效：當選擇有效時是指發射機為持續發射模式時，有一段時間未操作而進行自動關機前，會發射急停信號使接收機進入關機狀態。

### ■ LED 燈閃爍時間設定(LED Inter. Time)

發射機 LED 燈亮啟時間固定為 0.6 秒，若選擇間隔時間為一秒則表示 LED 燈為亮起

0.6 秒熄滅一秒之週期性動作。使用時間越長越省電。

#### ■ 干擾忽略 (Passive EMS)

「干擾忽略時間」是指操作中接收機受干擾多久需進入「關機」或「關動作」的時間。在此時間內接收機受雖然受到干擾但仍將保持原狀態(不受影響)，一般稱為「被動緊急停止」。

#### ■ 干擾動作 (Passive Act)

接收機操作中如超過某特定時間(出廠預設值為 0.5 秒)未收到正確信號後的動作。當選擇“關動作”(Relay Off)時表示總繼器持續為導通狀態，只有普通功能的動作繼電器跳脫(不導通)，只要再接收到正確信號後即可正常操作，不需重新開機。當選擇“關機”(Power-Off)時表示總繼電器會跳脫(不導通)，需重新開機才可繼續操作。在超過遙控距離或受到干擾超過 0.5 秒時會啟動上述功能。

#### ■ 接收機停用關機 (RX Auto Off )

接收機於設定時間內均未收到發射機正確信號時，將自動關機。一般用於「非持續發射」時,防止操作完畢後人員忘了按急停鈕。

#### ■ 開關機警報設定 (Start-Up/Shut-Off Alarm)

接收機在開/關機時要不要有警報的蜂鳴聲響。如選擇「開啟 2 秒」則蜂鳴器將會於開關機時發出 2 秒警示音。

#### ■ 發射機功率(TX Emission PWR)

發射機可依據使用者需要調整發射輸出功率，如以傳輸距離顯示，大約可由 500 米至 20 米共八段可供設定。

註：此距離值乃依無線電發射功率之理論值及實測值綜合計算後所取得，操作距離儘供參考，實際操作距離仍必須依當時環境而定。

#### ■ 繼電器接點偵測 (Relay Jammed Det)

接收機要不要執行上/下、東/西、南/北等動作繼電器輸出接點卡死之偵測功能。如選擇「有效」，當偵測到某動作繼電器有卡死之情形時，) MAIN 繼電器不導通並使接收機關機同時將該動作繼電器之工作電源切斷。

註：選擇「有效」時，上/下、東/西、南北僅能選擇「普通」之功能。

#### ■ 遙控配對 (Remote Pairing)

當選擇「有效」時，表示可執行遙控配對設定，操作程序請參考手動換頻及無線配對操作說明；當選擇「無效」時，表示取消遙控配對設定功能。

#### ■ 手動換頻 (Manual CH Scan)

當選擇「有效」時，表示可執行遙控換頻設定，操作程序請參考手動換頻及無線配對操作說明；當選擇「無效」時，表示取消手動換頻設定功能。

#### ■ 頻道設定 (Channel)

使用者可在 CH1~CH70 七十個頻道中設定遙控器的操作頻率。

---

## 特殊功能操作

---

### (一) 手動換頻

**注意：執行手動換頻及無線配對時，請盡量將發射器靠近接收機，以確保訊號強度。**

#### 手動換頻

手動換頻是指由發射機以無線電方式遙控接收機執行換頻工作，當接收機接到換頻指令後，即會自動搜尋一個最適合的操作頻率，同時將此操作頻率送回至發射機並更新發射機之操作頻率；其操作程序如下：

1. 按下緊急停止鈕並將旋轉式鑰匙轉到“關(OFF)位置。
2. 按住“START”按鍵不放，將鑰匙依順時鐘方向由“關”位置旋轉“開”(ON)位置後放開“START”按鍵，此時發射器進入遙控設定模式，同時LED指示燈將以綠、黃、紅燈慢速交互閃爍顯示。
3. 按下“上”按鍵，此為換頻之選擇鍵，此時LED指示燈將以黃燈快速閃爍顯示。
4. 當LED指示燈變成綠燈閃爍四次後熄滅，表示換頻設定完成。

**註：若LED指示燈變成紅燈閃爍四次後熄滅，表示換頻設定失敗，請重複步驟1。**

5. 換頻設定完成後將鑰匙由“開”位置旋轉至“關”位置，並依正確開機程序開機，則可恢復正常使用。

### (二) 無線配對功能操作說明

無線配對是指由發射機主動搜尋所欲配對之接收機，並於確認接收機後，由接收機將功能設定、ID-Code及頻道等資料以無線電方式傳送並錄載到發射機上，以執行配對之工作，此方式可避免攀爬天車之麻煩，增加安全性及方便性；其設定操作方式如下：

1. 按下緊急停止鈕並將旋轉式鑰匙開關轉到“關”(OFF)位置。
2. 按住“START”按鍵不放，將鑰匙依順時鐘方向由“關”位置旋轉至“開”(ON)位置後放開“START”按鍵，此時發射器進入遙控設定模式，同時LED指示燈將以綠、黃、紅燈慢速交互閃爍顯示。
3. 按下“下”按鍵，此為遙控配對之選擇鍵，此時LED指示燈將以綠、紅燈快速交互閃爍，表示正在搜尋所欲配對接收機。
4. 待燈號變為綠燈閃爍，即表示已搜尋到某一接收機。
5. 為確認是否為所欲配對之接收機，可按下“START”按鍵，此時被搜尋到之接收機開機指示燈應會亮紅燈及發出警報聲響，放開按鍵則指示燈紅燈應熄滅並停止發出聲響。
6. 若搜尋到之接收機非欲配對之接收機，則按下“下”按鍵，並重複步驟以繼續搜尋下一個接收機。
7. 若搜尋到之接收機為欲配對之接收機，則按下“上”按鍵，此時發射機LED指示燈應會閃爍黃燈，表示正在從接收機下載資料。
8. 待黃燈轉為綠燈時，再按下“上”按鍵以表示確認，此時發射器LED指示燈應

會閃爍綠燈四次後停止，表示已完成配對。

9. 完成後將鑰匙由“開”位置旋轉至“關”位置，依正確開機程序開機即可正常使用。

**註：若發射器未搜尋到任何接收機，則會閃爍紅燈四次，表示已結束遙控配對之動作。**

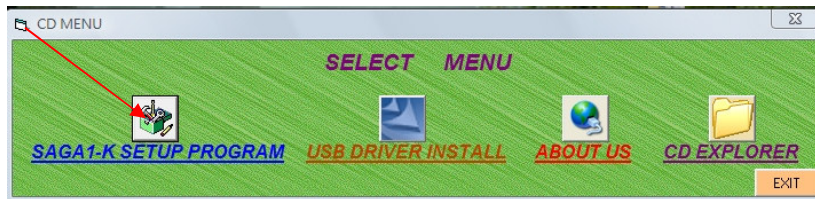
---

## 電腦軟體安裝與基本操作

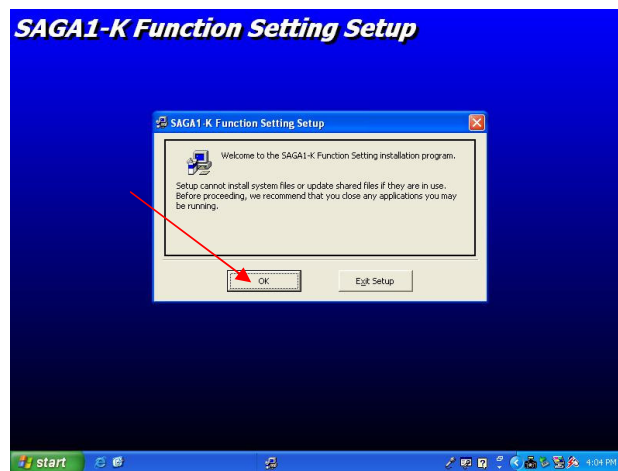
---

### 軟體安裝

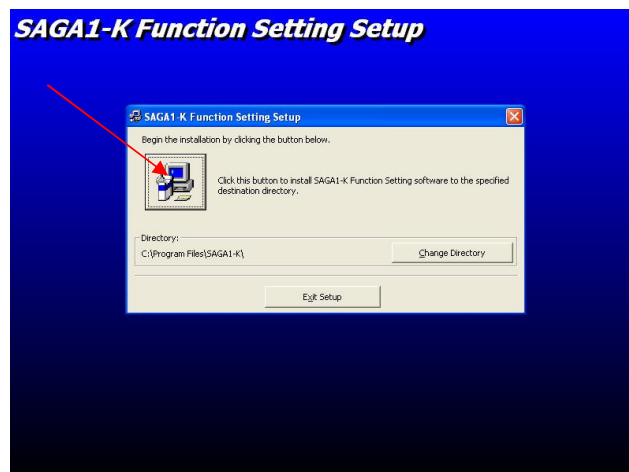
1. 將 SAGA1-K 光碟片放入光碟機內，安裝程式即自動執行安裝。



2. 按下 OK 按鍵繼續執行安裝

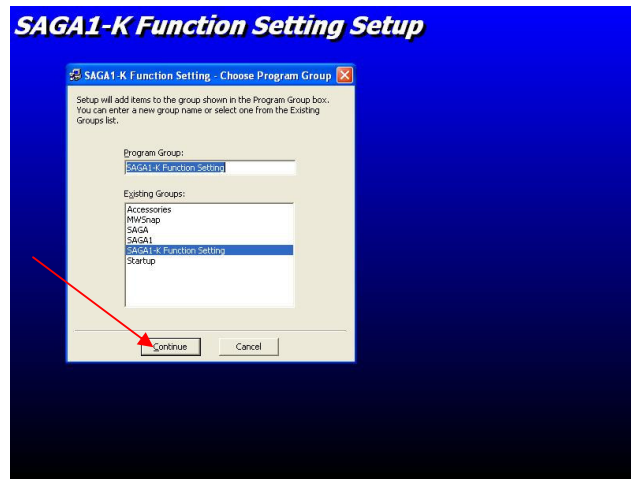


3. 按下 "PC" 按鍵

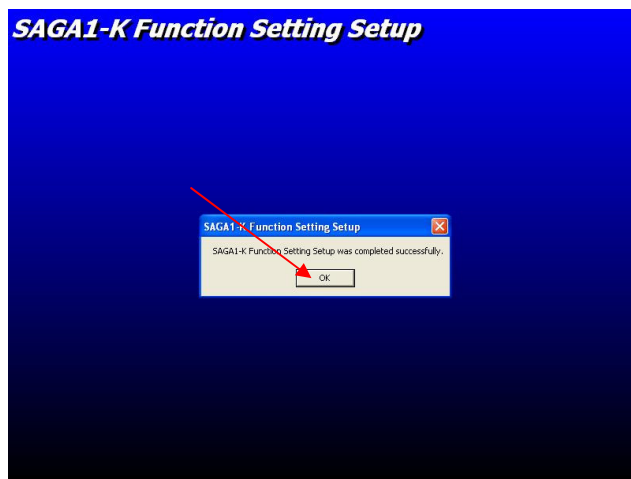




4. 按下“繼續”按鍵

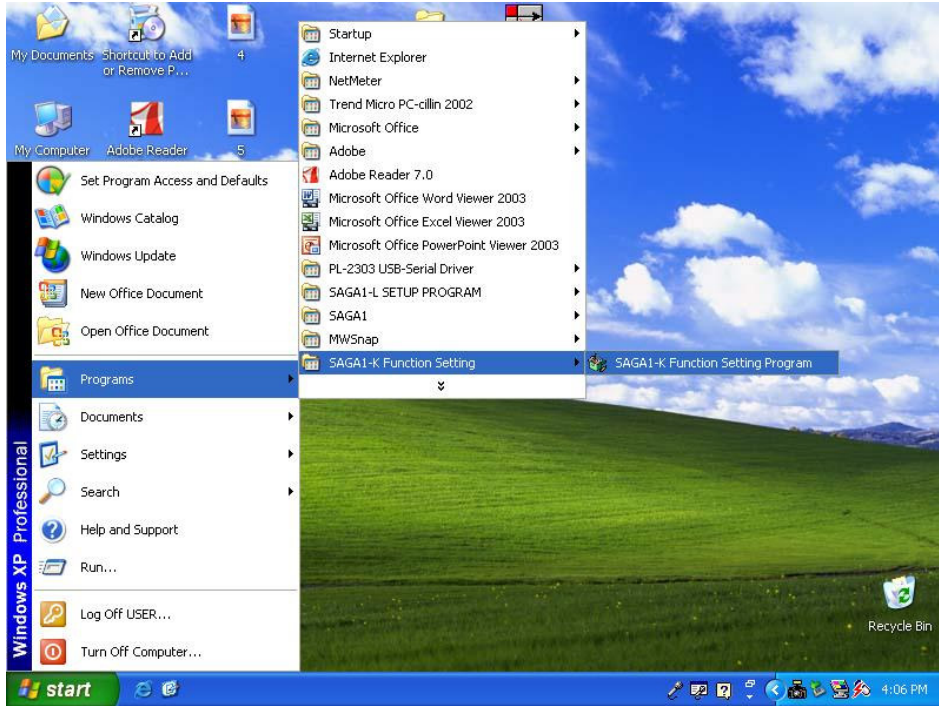


5. 按下“OK”鍵完成 SAGA1-K 軟體安裝



## 執行 SAGA1-K 軟體

1. 按下“開始”鍵，選擇“程式集”
2. 選擇資料夾--“SAGA1-K SETUP PROGRAM”
3. 再選擇程式--“SAGA1-K SETUP PROGRAM”



## SAGA1-K 軟體操作

### 讀取遙控器設定

\*使用軟體讀取燒錄發射機或接收機時，請確實關閉電源或取出電池後再執行讀取動作。

1. 將 SAGA1-K 軟體燒錄線(USB) 接到發射或接收機。
2. 按下“讀取設定”。
3. 完成後按下“確定” 鍵即可。

READ DATA

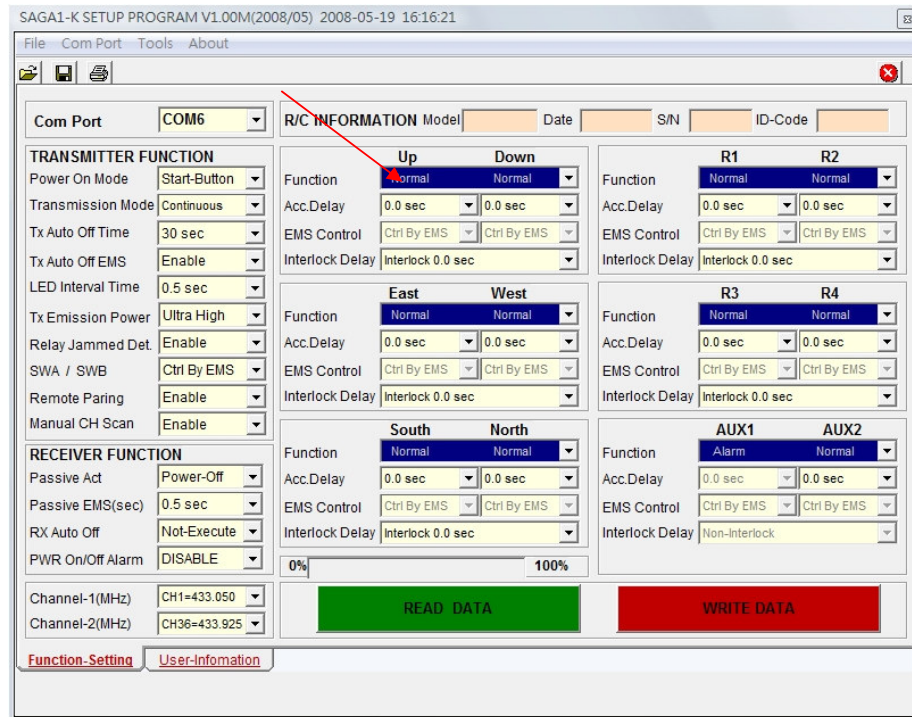
### 燒錄新設定至遙控器

\*使用軟體讀取/燒錄發射機或接收機時，請確實關閉電源或取出電池後再執行讀取動作。

1. 將 SAGA1-K 軟體燒錄線(USB) 接到發射或接收機。
2. 按下”燒錄設定”。
3. 完成後按下”確定” 鍵即可。


WRITE DATA

## 更改按鍵功能設定



## 儲存檔案

儲存遙控器之設定及客戶資料時

1. 按下儲存鍵 
2. 選擇欲儲存位置及檔名後  
按下”存檔”鍵即可。

## 開啟舊檔

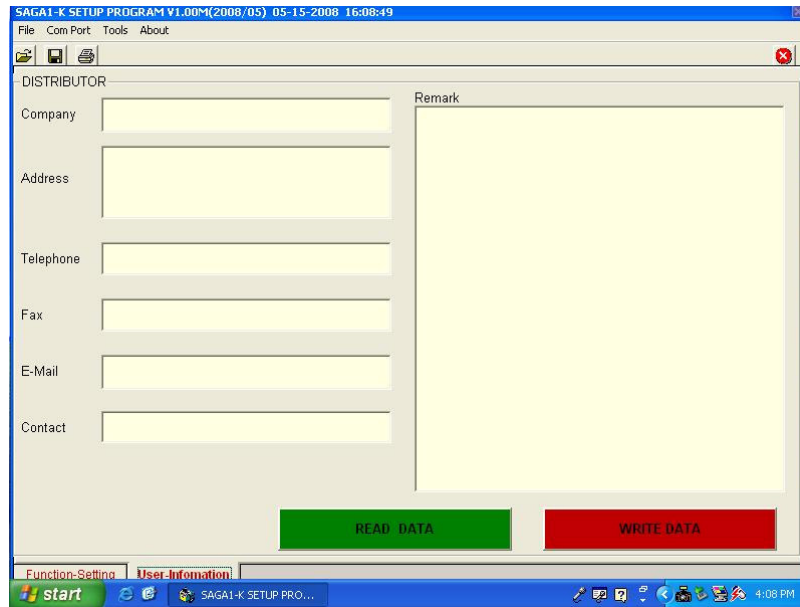
如需開啟舊檔時

1. 按下開啟舊檔鍵 
2. 選擇欲開啟位置及檔名後按下“開啟”鍵即可。

## 客戶資料

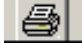
客戶資料頁，可記錄客戶名稱，購買日期，地址，電話等資料以供日後參考。

1. 點選“客戶資料”。
2. 輸入資料於欄位中即可。



### 列印檔案

如需列印檔案時

按下列印鍵即可 

註：列印功能一次只能列印最後操作列印時一頁。如需列印另一頁，請將畫面選擇至另一頁後再按下列印鍵

### 關閉/離開程式

如需關閉程式，按下離開鍵即可。

---

## 拷貝機使用說明

---

### 用途

SAGA1-K 系列拷貝機可同時供 SAGA1-K1/2/3/4 使用，其外觀顏色上蓋為黃色，下蓋為黑色，使用 6-PIN 燒錄排線。當發射機或接收機維修、更新資料以及備份時，皆可用拷貝機將發射機與接收機的資料配對。您可以從發射機或接收機上讀取資料再燒錄至另一個發射機或接收機，此拷貝機共有三個按鍵，每個按鍵只可儲存 1 組發射器或接收機最新讀取的資料。在使用拷貝機之前請確定將發射機的電池取出及關閉接收機電源。

### 操作方法

#### 1. 安裝電池

以螺絲起子鬆開拷貝機四支螺絲後打開下蓋，依正確之正、負極性放入 2 顆 1.5 伏特鹼性電池後回裝下蓋並鎖緊螺絲即可。

#### 2. 讀取資料

將綠色磁性鑰匙置入拷貝機上蓋凹槽後(置入代表讀取資料，讀取中不可移開磁性鑰匙)，將燒路線連接至發射機或接收機之 6-PIN 排針座位置。按下拷貝機上任一按鍵直到 LED 指示燈出現綠色閃爍燈號(例如按“1”代表記憶於第一組)，當拷貝機上 LED 指示燈出現綠色閃爍燈號並熄滅後，表示資料已讀取完成，此時即可將燒錄連接線拔出。

#### 3. 寫入資料

將綠色磁性鑰匙取出後，將燒路線連接至發射機或接收機之 6-PIN 排針座位置(取出代表從拷貝機輸出資料並寫入到發射器或接收機中；在寫入過程中磁性鑰匙不可放入)。按下拷貝機上剛已讀取並儲存資料的按鍵直到 LED 指示燈出現綠色閃爍燈號(例如原讀取於“1”組則按按鍵“1”)，當拷貝機上 LED 指示燈出現綠色閃爍燈號並熄滅後，表示已寫入完成，此時即可將燒錄連接線拔出。

### 注意事項

1. 執行拷貝時必須確認所欲拷貝之接收機及發射器均為同一機種否則會造成資料錯誤若發生錯誤，則再以拷貝機讀取和寫入相同機種即可。

2. 拷貝機讀取或寫入接收機之前，須先取出發射機電池或關掉接收機電源，避免引起發射機或接收機內部記憶體 IC 燒毀。

3. 拷貝機寫入發射器或接收機之前，需確定已將正確資料讀取並儲存在拷貝機的那一個按鍵，同一按鍵若讀取多次，以最後一次為其儲存的資料。

4. 拷貝機的電力不足時，其 LED 指示燈則會呈現橘色閃爍，建議此時即更換新電池。完全沒電則不出現任何燈號。

5. 在進行讀取或寫入時，若拷貝機 LED 指示燈呈現紅色閃爍，表示讀寫失敗。請先行確認是否為同機種或排線接觸是否正常。