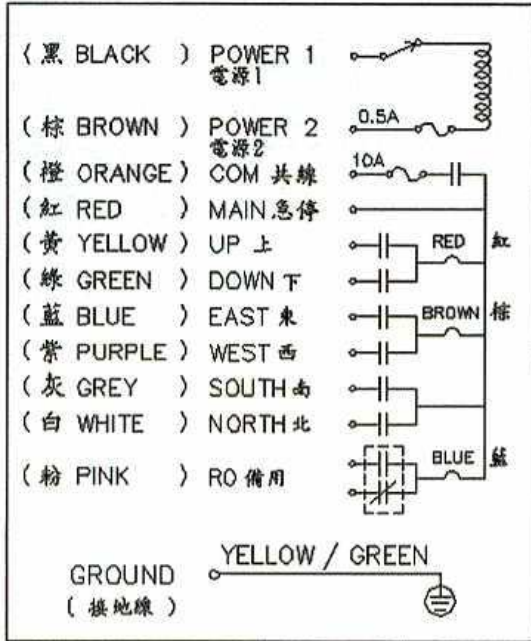
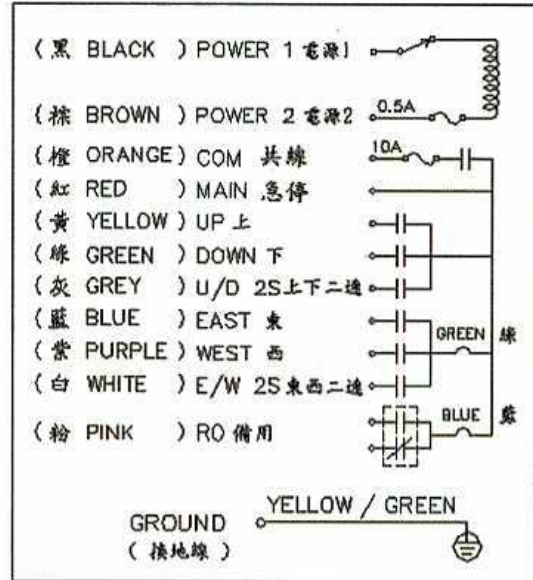


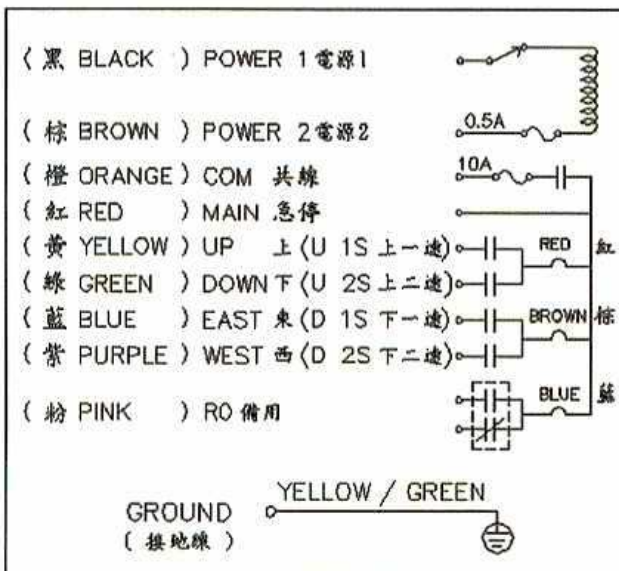
F21-E1/E1B 接線圖



F21-4D 接線圖



F21-4S/4SB/2D 接線圖



F21-2S 接線圖

